

ПЕРВЕНСТВО РОССИИ ПО СПОРТИВНОМУ ТУРИЗМУ НА ЛЫЖНЫХ ДИСТАНЦИЯХ ВСЕРОССИЙСКИЕ СОРЕВНОВАНИЯ ПО СПОРТИВНОМУ ТУРИЗМУ НА ЛЫЖНЫХ ДИСТАНЦИЯХ СРЕДИ ОБУЧАЮЩИХСЯ

13-18 марта 2017 г.

Республика Марий Эл, г.Йошкар-Ола, УТБ «Корта»

УСЛОВИЯ СОРЕВНОВАНИЙ В ДИСЦИПЛИНЕ «ДИСТАНЦИЯ – ЛЫЖНАЯ» (длинная, 4 класс)

Класс дистанции – 4

Протяженность дистанции – 7962 м

Количество этапов – 9

- Дистанция состоит из лыжного круга (1570 м), зоны снятия лыж (ЗСЛ), зоны хранения лыж (ЗХЛ), зоны одевания лыж (ЗОЛ) и зоны технических этапов.

- Расположение ЗСЛ, ЗХЛ, ЗОЛ и расположение технических этапов указаны на схеме дистанции.

- Между каждым этапом или блоком этапов участник преодолевает лыжный круг 1570 м.

Порядок прохождения дистанции:

Старт→Лыжный круг→ЗСЛ→ЗХЛ→**Блок1-2**→ЗХЛ→ЗОЛ→Лыжный круг→ЗСЛ→ЗХЛ→**Этап3**→ЗХЛ→
→ЗОЛ→Лыжный круг→ЗСЛ→ЗХЛ→**Блок4-5-6**→ЗХЛ→ЗОЛ→Лыжный круг→ЗСЛ→ЗХЛ→**Блок7-8-9**→
→ЗХЛ→ЗОЛ→Лыжный круг→Финиш

СТАРТ.

Расстояние до этапа 1: 1570 м. (движение на лыжах)

Блок 1-2. Подъем – Спуск по наклонной навесной переправе.

Блок этапов участник проходит в следующем порядке:

- 1) Переходит по коридору нитки к ТО2;
- 2) Закрепляет перила, необходимые для прохождения этапа 2 на ТО2 по п.7.6;
- 3) Переходит по коридору нитки на ИС этапа 2;
- 4) Преодолевает этап 1 и этап 2.

Этап 1. Подъем.

Параметры:

Длина этапа	Крутизна
7,5 м	90°

Оборудование:

ИС: БЗ, РЗ.

Судейские перила.

ЦС: ОЗ, ТО1 – 2 карабина.

Действия: Движение по п.7.10.

Обратное движение: по п.7.12.

Этап 2. Спуск по наклонной навесной переправе.

Параметры:

Длина этапа	Крутизна	Расстояние от опоры до КЛ	Высота ТО над землей
16 м	30°	ЦС – 3 м	ЦС – 0,5 м

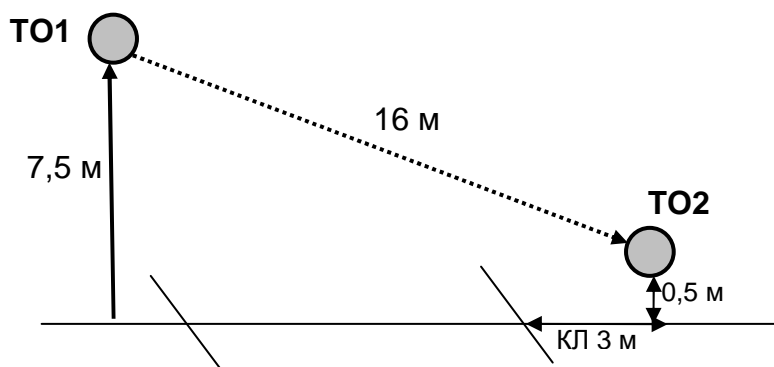
Оборудование:

ИС: ОЗ, ТО1 – 2 карабина.

ЦС: БЗ, КЛ – окончание ОЗ, ТО2 – 1 карабин.

Действия: Организация перил переправы и страховочных перил по п.7.6. Движение по п.7.9 с самостраховкой к страховочным перилам по п.7.10.3. Снятие перил по п.7.7.1.

Обратное движение: Движение по п.7.9 с самостраховкой по п.7.10.2. В случае невозможности пройти этап по своей навесной переправе, движение производится по коридору нитки к ИС этапа 2, затем по п.7.10 к ТО1.



Расстояние до этапа 3: 1570 м. (движение на лыжах)

Этап 3. Переправа маятником по бревну.

Параметры:

Длина этапа	Длина бревна	Расстояние от ТО до КЛ	Высота ТО над землей
10 м	8 м	ИС – 2 м	ИС – 1,5 м

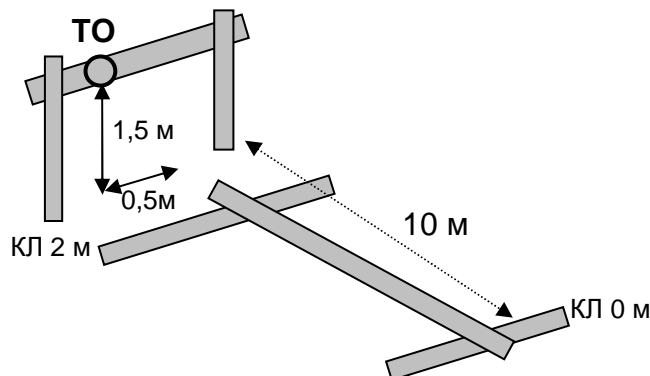
Оборудование:

ИС: БЗ, КЛ – начало ОЗ, ТО – 1 карабин.

ЦС: БЗ, КЛ – окончание ОЗ.

Действия: Организация перил по п.7.6. Участник переправляется стоя по п.7.14.1 и п.7.14.5. Снятие перил по п.7.7.1.

Обратное движение: Движение производится по КОД, расположенному вдоль нитки этапа.



Расстояние до этапа 4: 1570 м. (движение на лыжах)

Блок 4-5-6. Подъем по наклонной навесной переправе – Спуск – Навесная переправа.

Блок этапов участник проходит в следующем порядке:

- 1) Закрепляет перила этапа 6 на ТО1.
- 2) Преодолевает этап 4 и 5.
- 3) Закрепляет перила этапа 6 на ТО3. Работа с ТО3 разрешена после освобождения ТО2.
- 4) Проходит этап 6;

Этап 4. Подъем по наклонной навесной переправе.

Параметры:

Длина этапа	Крутизна	Расстояние от опоры до КЛ	Высота ТО над землей
21 м	25°	ИС – 2 м	ИС – 1,7 м

Оборудование:

ИС: БЗ, КЛ – начало ОЗ. ТО1 – 1 карабин.

Судейские перила.

ЦС: ОЗ, ТО2 – 2 карабина.

Действия: Движение по п.7.9 с самостраховкой по п.7.10.2.

Обратное движение: по п.7.9 с самостраховкой к перилам обратного хода по п.7.10.3.

Этап 5. Спуск.

Параметры:

Длина этапа	Крутизна
7,5 м	90°

Оборудование:

ИС: ОЗ, ТО2 – 2 карабина.

ЦС: БЗ.

Действия: Организация перил по п.7.6. Движение по п.7.12. Снятие перил по п.7.7.1.

Обратное движение: по п.7.10 по перилам обратного хода.

Этап 6. Навесная переправа.

Параметры:

Длина этапа	Крутизна	Расстояние от опоры до КЛ	Высота ТО над землей
20 м	0°	ИС, ЦС – 2 м	ИС, ЦС – 1,7 м

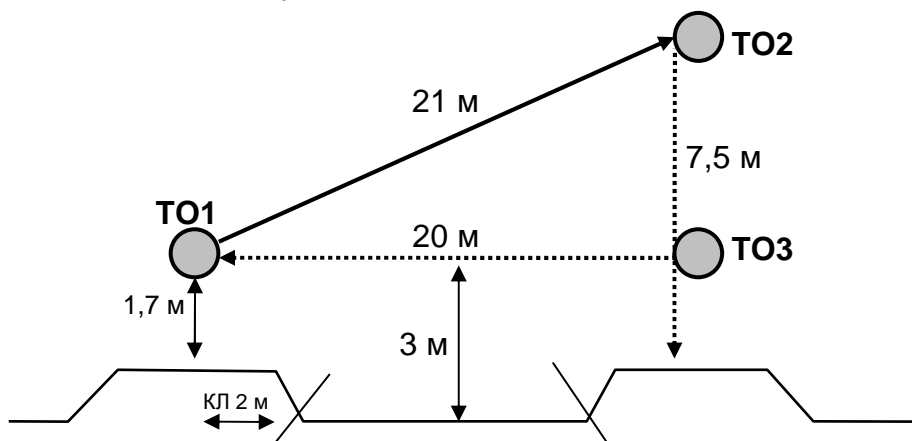
Оборудование:

ИС: БЗ, КЛ – начало ОЗ, ТО3 – 1 карабин.

ЦС: БЗ, КЛ – окончание ОЗ, ТО1 – 1 карабин.

Действия: Организация перил по п.7.6. Движение по п.7.9. Снятие перил по п.7.7.1.

Обратное движение: в случае невозможности вернуться по своим перилам по п.7.9, движение осуществляется по коридору своей нитки к ТО3.



Расстояние до этапа 7: 1570 м. (движение на лыжах)

Блок 7-8-9. Вертикальный маятник – Подъем по наклонной навесной переправе – Спуск по наклонной навесной переправе.

Блок этапов участник проходит в следующем порядке:

- 1) Поднимается к ТО2 по навесной переправе этапа 9, далее закрепляет перила вертикального маятника на ТО2 и спускается по навесной переправе этапа 9. Во время организации перил этапа 7, допускается организация страховочных перил этапа 9.
- 2) Преодолевает этап 7.
- 3) Переходит по земле к ИС этапа 8.
- 4) Наводит переправу на ТО1.
- 5) Проходит этап 8 и 9.

Этап 7. Вертикальный маятник.

Параметры этапа:

Длина этапа
5 м

Оборудование:

ИС: БЗ, ТО3 – 1 карабин, КЛ – начало ОЗ.
 ТО2 – 2 карабина в ОЗ. Навесная переправа.
 ЦС: БЗ, КЛ – окончание ОЗ.

Действия: Движение участника к ТО2 по п.7.9 с самостраховкой по п.7.10.2. Организация перил по п.7.6. Движение участника вниз по навесной переправе по п.7.9 с самостраховкой по п.7.10.3. Преодоление этапа по п.7.15. В случае касания ОЗ участник возвращается на ИС этапа и повторяет этап без нарушения. Снятие перил не производится. Перила используются при организации этапа 8.

Обратное движение: Движение осуществляется по коридору своей нитки.

Этап 8. Подъем по наклонной навесной переправе.

Параметры:

Длина этапа	Крутизна	Расстояние от опоры до КЛ	Высота ТО над землей
17 м	20°	ИС – 3 м	ИС – 0,5 м

Оборудование:

ИС: БЗ, КЛ – начало ОЗ, ТО1 – 1 карабин.
 ЦС: ОЗ, ТО2 – 2 карабина.

Действия: Организация перил по п.7.6. Движение по п.7.9 с самостраховкой по п.7.10.2. Снятие перил по п.7.7.1 разрешено с ТО2, во время прохождения этапа 9 и с ЦС этапа 9.

Обратное движение: в случае невозможности вернуться по своим перилам по п.7.9, движение осуществляется по условиям этапа 9, далее по коридору своей нитки к ТО1.

Этап 9. Спуск по наклонной навесной переправе.

Параметры:

Длина этапа	Крутизна	Расстояние от опоры до КЛ	Высота ТО над землей
9 м	40°	ЦС – 1,5 м	ЦС – 1,2 м

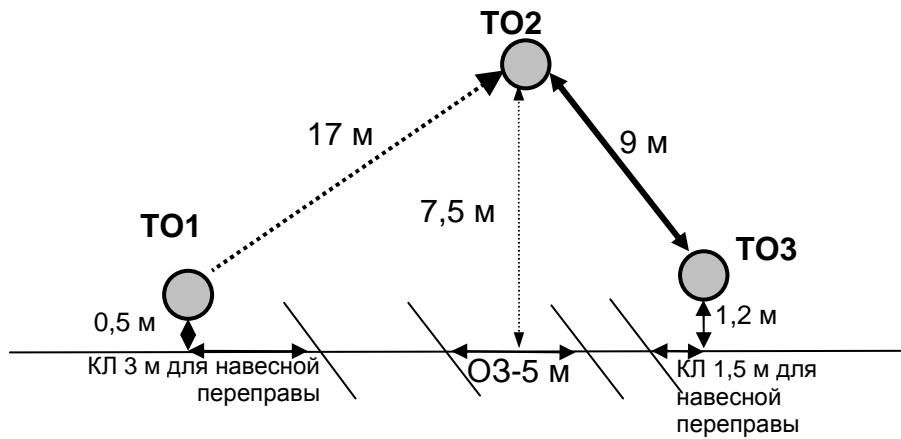
Оборудование:

ИС: ОЗ, ТО2 – 2 карабина.
 Судейские перила.

ЦС: БЗ, КЛ – окончание ОЗ, ТОЗ – 1 карабин.

Действия: Организация страховочных перил по п.7.6. Движение по п.7.9 с самостраховкой по п.7.10.3. Снятие страховочных перил по п.7.7.1.

Обратное движение: Движение по п.7.9 с самостраховкой по п.7.10.2



Расстояние до финиша: 1570 м (движение на лыжах).

ФИНИШ.