



## 68-й слет туристов-лыжников на границе Европы и Азии

### Чемпионат России по спортивному туризму (дистанции - лыжные)

07-11 марта 2019 г.

Свердловская область, сан. «Зеленый мыс», г. Новоуральск

#### ПРИЛОЖЕНИЕ № 1

#### К УСЛОВИЯМ ПРОВЕДЕНИЯ СОРЕВНОВАНИЙ.

#### О работе с ледобурами.

Согласно п.3.9.3 «Регламента», ледобур – это устройство для организации ТО и ПС на ледовом склоне, тонком льду. Длина рабочей части (резьбы) ледобура должна быть не менее 80 мм. При организации перил, страховки и само страховки, ледобур вкручивается на глубину резьбы.

#### Применение ледобуров на дистанции.

Ледобуры применяются участниками при прохождении блоков этапов, связанных с организацией перил наклонной навесной переправы, для организации ТО на ледовой площадке, а также на этапе «Переправа по тонкому льду».

#### Транспортировка

Ледобуры по дистанции участниками не транспортируются. Ледобуры доставляются на этап организаторами. Представитель команды приносит промаркированные ледобуры в «зону передачи» в районе старта за 15 мин. до старта соревнований. Далее ледобуры берутся для работы и возвращаются участниками из (в) ЗХЛИ (зону хранения ледового инструмента) этапа. После прохождения этапа участниками, представитель имеет право забрать ледобуры с этапа самостоятельно, или, оставленные на этапе ледобуры, будут доставлены на финиш к концу соревнований. При этом под «ледобуром» понимается сам ледобур, а также устройство для его «самовыверта», т.е. стропа или веревочка, накрученная на ледобур (рис.1,2,3). Карабины, основные веревки и другое снаряжение не принимается и на этап не доставляется.

#### Требования к снаряжению.

Разрешено использование ледобуров только в соответствии с пунктом 3.1. «Регламента», т.е. по назначению, и в соответствии с рекомендациями фирмы производителя. Для организации ТО на льду применяются ледобуры с длиной резьбы **не менее 80 мм.** Допускается использование ледобуров с «кольцом», но только в том случае, если нет возможности произвольного снятия кольца с ледобура (рис.4). Использование карабинов, одетых на ледобур запрещено.

При организации «самовыверта» запрещено вносить изменения в конструкцию ледобура, которые могут повлиять на его работоспособность. \*

Крепление перил за тело ледобура на стационарную петлю не запрещено. Но при этом должны соблюдаться требования «Регламента» и Общих условий.



Рисунок 1



Рисунок 2



Рисунок 3

### **Организация ТО на лед**

Ледобур следует вкручивать в лед на полную длину. Допускается оставлять расстояние от льда до проушины ледобура (крепления перил) **не более 50 мм** (рис5).

По условиям прохождения дистанции, снятие ледобура происходит с целевой стороны блока этапов, при этом допускается использование ледобуров, предназначенных для дистанционного снятия («самовыверта»). Так же для организации «самовыверта» разрешено использовать стропа, либо веревку любого диаметра. При этом в закрученном состоянии стропа (веревка) не может отходить от ледобура более чем на 1м.



Рисунок 4

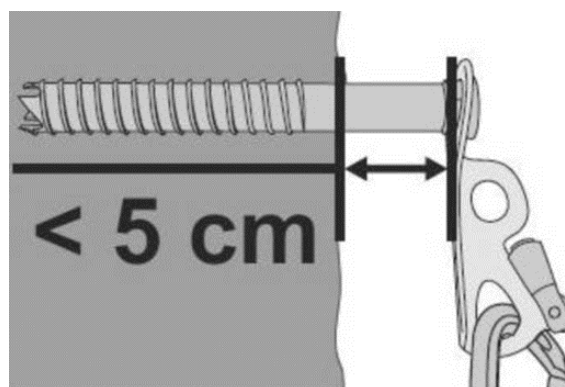


Рисунок 5

**Запрещено вкручивать ледобуры в отверстия, оставшиеся от предыдущих команд.**

При вырывании ледобура участник обязан вернуться и восстановить систему, а затем пройти этап заново.

### **Организация ТО на лед при блокировании двух ледобуров (станции).**

При организации командных перил навесной переправы с применением ледобуров, ТО организуется на станции из сблокированные командных ледобуров (не менее 2-х шт, таким образом, чтобы при вырыве одного из ледобуров вся система должна повиснуть на втором ледобуре). Расстояние между ледобурами не менее 50 см

(рис.6). Станционная петля не должна отходить от ледобуров более чем на 1 м. Для организации ТО на двух ледобурах разрешено применять следующие схемы блокировки ледобуров:



Рисунок 6

1. Блокировка ледобуров с помощью компенсационной петли (из стропы, либо основной веревки) (рис 7-8).
2. Блокировка ледобуров с помощью двух «оттяжек» (рис 9-10).

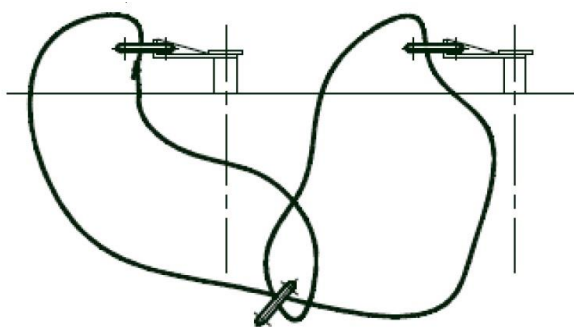


Рисунок 7

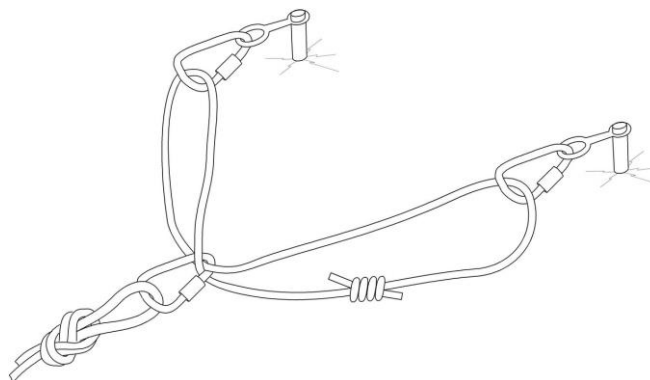


Рисунок 8

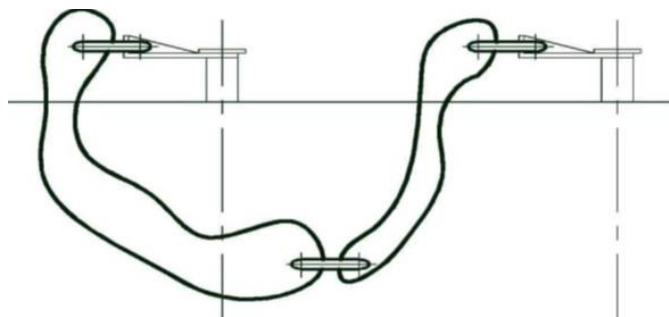


Рисунок 9

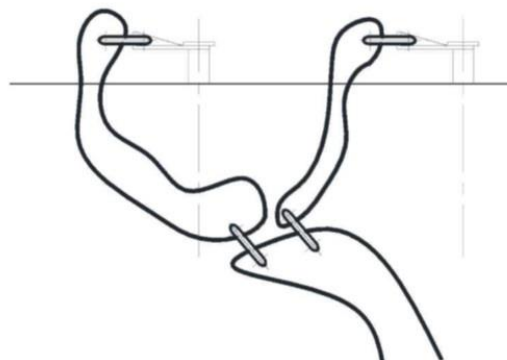


Рисунок 10

При вырывании одного из ледобуров участник обязан вернуться и восстановить систему, а затем пройти этап заново.

**На дистанции-лыжная(личная) допускается организация перил на одном ледобуре (без организации станции).**

*\* В случае, если вы не уверены, будет ли допущен ваш ледобур, или способ организации ТО технической комиссией, то можете заранее прислать фотографию с описанием на адрес: [chmaeff@yandex.ru](mailto:chmaeff@yandex.ru) , [uvk@intek.convex.ru](mailto:uvk@intek.convex.ru)*