



ПЕРВЕНСТВО СИБИРСКОГО ФЕДЕРАЛЬНОГО ОКРУГА ПО СПОРТИВНОМУ ТУРИЗМУ НА ПЕШЕХОДНЫХ ДИСТАНЦИЯХ

09-13 июня 2023 года

Прокопьевский городской округ

УСЛОВИЯ ПРОВЕДЕНИЯ СОРЕВНОВАНИЙ В ДИСЦИПЛИНЕ «ДИСТАНЦИЯ-ПЕШЕХОДНАЯ-СВЯЗКА» Короткая (спринт). Юниоры/Юниорки

Класс дистанции — 4

Количество этапов — 10

Количество блоков — 4

ОКВ — 1 час 30 мин.

Расстояния между этапами, длина дистанции указаны на схеме дистанции.

- Соревнования проводятся в соответствии с Правилами вида спорта «Спортивный туризм», раздела 3, части 7. Далее пункт Правил, указанный в условиях этапа.
- Допускается лидирование на участке дистанции Старт – Блок этапов 1-2.
- Перед блоками этапов 3-4-5, 6-7, 8-9-10 оборудована зона сбора участников связи.
- По п. 6.2.8(а).
- Заполнение и сдача декларации на предстартовой проверке не проверяется.
- При движении по КОД допускается перемещение участника как в сторону ИС, так и в сторону ЦС этапа.
- Все судейские карабины неразъёмные, диаметр горизонтальных опор 130 мм.
- На соревнованиях применяется система электронной отметки SPORTident. Порядок работы с отметкой на дистанции:

| | Станция отметки | Место расположения | Расстояние от станции до чипа, при котором происходит отметка | Примечание |
|-------------------|-----------------------------|---|---|--|
| СТАРТ | отсутствует | - | - | старт осуществляется по третьему звуковому сигналу стартовых часов |
| ПРОХОЖДЕНИЕ ЭТАПА | безконтактная станция | на входе и выходе с рабочей зоны | 1.8 м и менее | участник контролирует отметку самостоятельно |
| СНЯТИЕ С ЭТАПА | контактная станция «СНЯТИЕ» | у судьи на выходе из рабочей зоны этапа | контактно | участник должен отметить самостоятельно |
| ФИНИШ | безконтактная станция | на линии финиша | при пересечении линии финиша | |

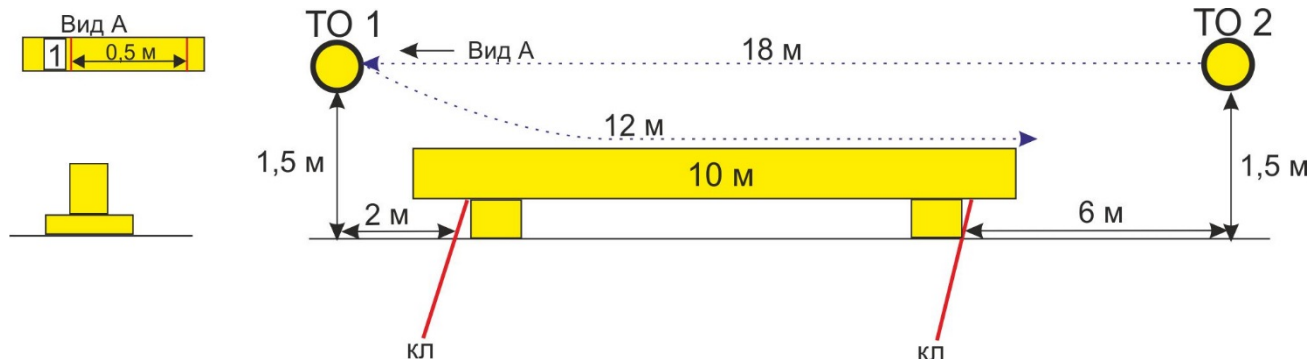
Крепление ЧИПа рекомендуется на ЛЕВОМ плече.

Перечень, параметры, оборудование этапов и условия их прохождения

Блок этапов 1-2. Переправа по бревну методом «Горизонтальный маятник» - Переправа по бревну КВ = 5 мин.

Участники проходят блок в следующем порядке:

- 1) Организуют перила этапа 1 на ТО 1
- 2) Первый участник проходит этап 1
- 3) Второй участник проходит этап 1
- 4) Организуют перила этапа 2 на ТО 2
- 5) Проходят этап 2



Этап 1. Переправа по бревну методом «Горизонтальный маятник»

Оборудование:

ИС: БЗ, ТО 1 – горизонтальная опора, КЛ – начало ОЗ
 ЦС: БЗ, ТО 2 – горизонтальная опора КЛ – окончание ОЗ
 КОД – вдоль нитки этапа

Действия: Организация перил по п. 7.6. Движение по п.7.14 на ногах по бревну. Снятие перил не производится, перила используются для прохождения этапа 2.

Обратное движение: по КОД.

Этап 2. Переправа по бревну

Оборудование:

ИС: БЗ, ТО 2 – горизонтальная опора, КЛ – начало ОЗ
 ЦС: БЗ, ТО 1 – горизонтальная опора, КЛ – окончание ОЗ
 КОД – вдоль нитки этапа

Действия: Организация перил по п. 7.6. Движение по п.7.8. Снятие перил по п.7.6.15.

Обратное движение: по КОД.

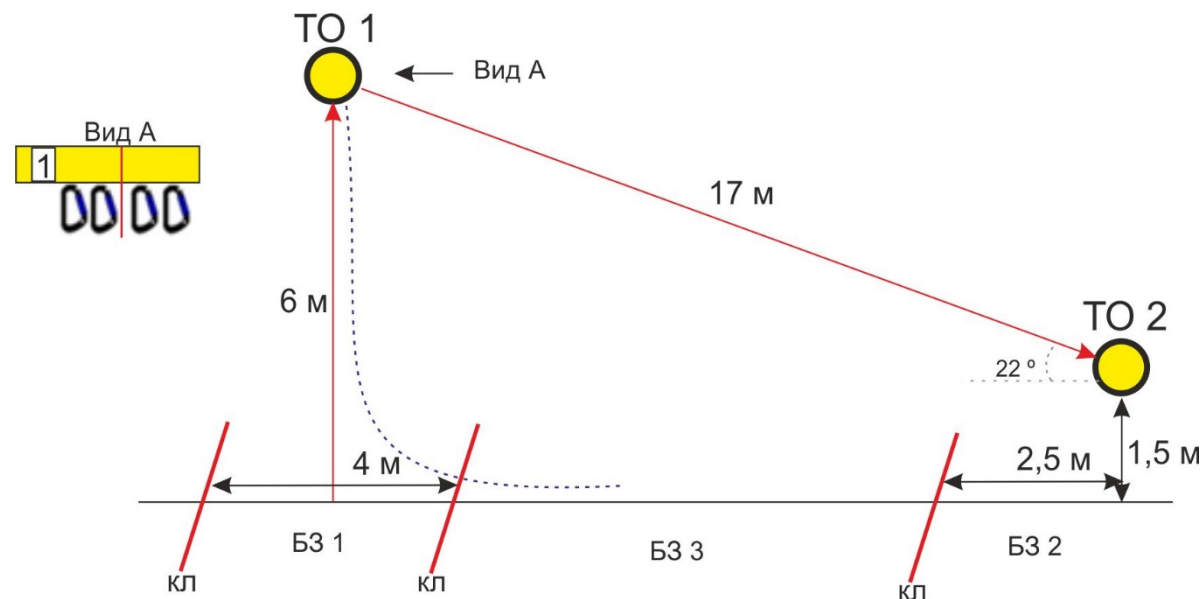
Блок этапов 3-4-5. Подъём по перилам – Спуск по наклонной навесной переправе - Переправа методом «вертикальный маятник». КВ = 8 мин.

Участники проходят блок в следующем порядке:

- 1) Первый участник проходит этап 3 и 4
- 2) Второй участник проходит этап 3 и 4

Во время прохождения этапов 3-4, любой из участников организует перила этапа 5

- 3) Оба участника перемещаются в БЗ 3
- 4) Первый участник проходит этап 5
- 5) Второй участник проходит этап 5



Этап 3. Подъём по перилам

Оборудование этапа:

ИС – БЗ 1, КЛ – граница ОЗ

Судейские перила

ЦС – ОЗ, ТО1- 4 судейских карабина

Действия: Движение первого участника по п. 7.10. Движение второго участника по п.п.7.11, 7.11.1(б).

Обратное движение: по п. 7.10

Этап 4. Спуск по наклонной навесной переправе

Оборудование этапа:

ИС – ОЗ, ТО1 – 4 судейских карабина.

Судейские перила

ЦС – БЗ 2, ТО2 – горизонтальная опора, КЛ – граница БЗ.

Действия: Движение по п.7.9, 7.9.4(в).

Обратное движение: по п.7.9, 7.9.4(а).

Этап 5. Переправа методом «вертикальный маятник»

Оборудование:

ИС: БЗ 3, КЛ – начало ОЗ.

Перила участников, организованные при прохождении этапа 3-4.

ЦС: БЗ, КЛ – окончание ОЗ.

КОД – вдоль нитки этапа

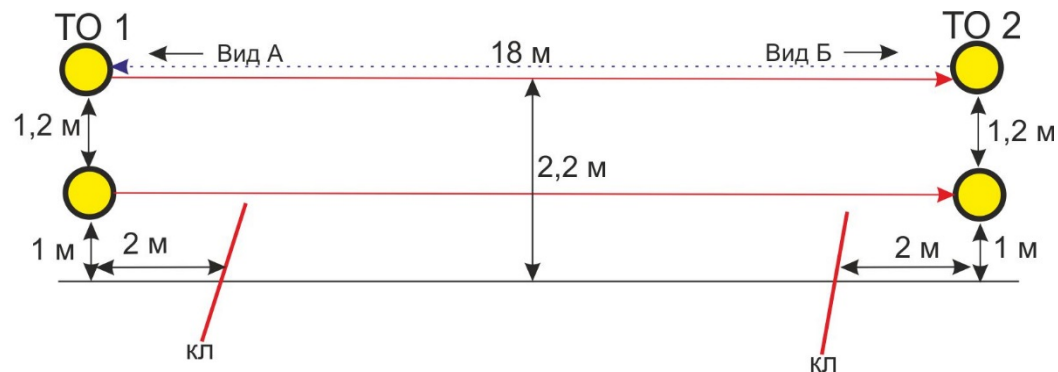
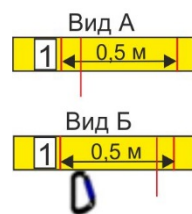
Действия: Организация перил по п. 7.6. Движение участников по п.7.15., п.7.15.2(а)

Обратное движение: по КОД. При невозможности снятия своих перил по КОД до ТО 2, далее по условиям обратного движения этапа 4.

Блок этапов 6-7. Переправа по параллельным перилам – Навесная переправа КВ = 7 мин.

Участники проходят блок в следующем порядке:

- 1) Закрепляют перила этапа 7 на ТО 1
- 2) Первый участник проходит этап 6
- 3) Второй участник проходит этап 6
- 4) Организуют перила этапа 7 на ТО 2
- 5) Оба участника проходят этап 7



Этап 6. Переправа по параллельным перилам

Оборудование этапа:

ИС – БЗ, ТО1 – горизонтальные опоры, КЛ – начало ОЗ.

Судейские перила. Верхние - одинарная веревка.

Нижние - слэжлайн.

ЦС – БЗ, ТО2 – горизонтальные опоры, 1 судейский карабин на верхней опоре.

КЛ – окончание ОЗ.

Действия: Движение участников по п.7.8.

Обратное движение: по п.7.8

Этап 7. Навесная переправа

Оборудование:

ИС: БЗ, ТО 2 – горизонтальные опоры, 1 судейский карабин на верхней опоре, КЛ – начало ОЗ

ЦС: БЗ, ТО 1 – горизонтальная опора, КЛ – окончание ОЗ

Действия: Организация перил по п. 7.6. Движение по п.7.9

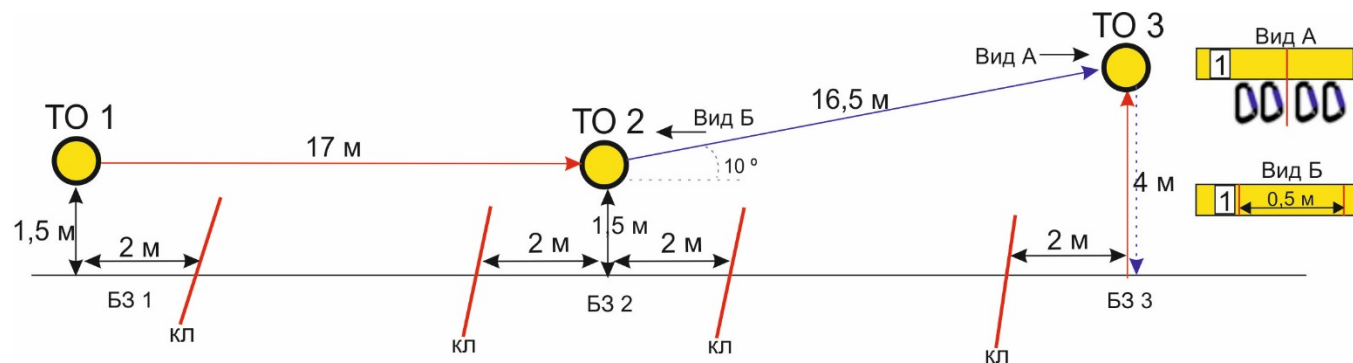
Снятие перил по п.7.6.15.

Обратное движение: по п.7.8., по судейским перилам этапа 6.

Блок этапов 8-9-10. Навесная переправа – Навесная переправа – Спуск по перилам КВ = 8 мин.

Участники проходят блок в следующем порядке:

- 1) Первый участник проходит этап 8
- 2) Второй участник проходит этап 8
- 3) Восстанавливают перила этапа 9
- 4) Первый участник проходит этап 9
- 5) Первый участник организует перила этапа 10
- 6) Первый участник проходит этап 10
- 7) Второй участник проходит этап 9 и 10



Этап 8. Навесная переправа

Оборудование:

ИС: БЗ 1, ТО 1 горизонтальная опора,
КЛ – начало ОЗ

Судейские перила.

ЦС: БЗ 2, ТО 2

горизонтальная опора

КЛ – окончание ОЗ

Действия: Движение по п.7.9

Обратное движение: Движение по п.7.9

Этап 9. Навесная переправа

Оборудование:

ИС: БЗ 2, ТО 2- горизонтальная опора, КЛ – начало
ОЗ

Судейские двойные перила для
восстановления (концы закреплены
на один шлаг узла штык).

ЦС: ОЗ, ТО 3, 4 судейских
карабина.

Действия: Восстановление перил по п. 7.6.12.

Движение по п.7.9,

Обратное движение: Движение по п.7.9

Этап 10. Спуск по перилам

Оборудование:

ИС: ОЗ, ТО 3, 4 судейских
карабина.

ПОД

ЦС: БЗ 3, КЛ – граница ОЗ.

Действия: Организация перил по п. 7.6. Движение по
п.7.12. Снятие перил по п.7.6.15.

Обратное движение: по п.7.10 по ПОД или своим
перилам.

Финиш