



ВСЕРОССИЙСКИЕ СОРЕВНОВАНИЯ ПО СПОРТИВНОМУ ТУРИЗМУ НА ПЕШЕХОДНЫХ ДИСТАНЦИЯХ

16–20 марта 2023 года

Волгоградская область, г. Камышин

УСЛОВИЯ СОРЕВНОВАНИЙ В ДИСЦИПЛИНЕ «ДИСТАНЦИЯ – ПЕШЕХОДНАЯ» (ЛИЧНАЯ)

Класс дистанции – 5

Количество этапов – 8

1. На дистанции применяется система электронной отметки SportIdent.
2. Результат участника определяется временем прохождения дистанции (система оценки нарушений – БЕСШТРАФОВАЯ) с точностью до 0,1 секунды.
3. Старт производится по сигналу стартового таймера. Временем старта является время, зафиксированное в чипе в момент отметки участником в станции старта (отметка контактная).
4. Временем финиша является время, зафиксированное в чипе в момент пересечения участником финишной линии (бесконтактная отметка).
5. В случае отсутствия отметки в стартовой или финишной станции участник получает снятие с дистанции (за исключением случаев, связанных с неисправностью судейского оборудования).
6. Все карабины, предоставленные в качестве ТО, разъёмные с поворотной муфтой.
7. Длина перил и верёвки для снятия перил на этапах 2 и 4 должна быть не менее 10,2 метра. Промер верёвок осуществляется на предстартовой проверке.
8. Волочение верёвок разрешено.
9. При прохождении этапа 8 запрещено касание ТО-1 или стены, на которой расположена ТО-1. В случае нарушения данного требования участник должен вернуться на ИС этапа 6 в соответствии с условиями обратного движения и повторить прохождение этого этапа без нарушений.
10. Запрещается выход в ОЗ на этапах 3 и 5 до освобождения ТО-2 и ТО-3 соответственно.
11. После прохождения этапов 2 и 4 разрешается оставлять любое специальное, основное специальное и вспомогательное снаряжение в БЗ-2, БЗ-3 и на полу зала между ними.
12. Участник считается находящимся в ОЗ этапа если:
 - в момент подключения/отключения страховки/самостраховки к перилам/от перил навесных (в т.ч. наклонных навесных) переправ по п. 7.9 – когда любая часть его тела выходит за плоскость, образуемую вертикальной проекцией от КЛ, расположенной на полу, до потолка спортивного зала;
 - при выполнении ТП по п.п. 7.10, 7.11 и 7.12 – когда ни одна из его ног не касается пола;
 - в любом другом случае – при касании пола зала в ОЗ этапа любой частью тела (в соответствии с п. 12.1 Таблицы 11 Правил).
13. При подъеме по наклонной навесной переправе первым действием участник обязан встать на самостраховку жумаром в перила наклонной навесной переправы. В случае нарушения данного требования, участник, допустивший нарушение, наказывается в соответствии с п. 6.2.4.1, предусмотренного п.п. 12.1 таблицы 11.

ПЕРЕЧЕНЬ ЭТАПОВ, ОБОРУДОВАНИЕ И УСЛОВИЯ ИХ ПРОХОЖДЕНИЯ

1. ВСС-1 работает на этапах 1, 2, 5, 6, 7 и 8. ВСС-1 пропущена через карабин на ТО-2. ВСС-1 участник подключает к ИСС перед стартом. ВСС-1 расположена справа от ТО-2 по ходу движения к стенду с зацепами. Участник может отключить ВСС-1 в любом месте дистанции, если он находится в БЗ или после финиша.


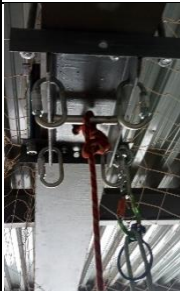


2. ВСС-2 работает на этапах 3, 4 и пропущена через ФСУ на ТО-3. ВСС-2 расположена справа от ТО-3 по ходу движения к стенду с зацепами. Конец ВСС-2, подключаемый к ИСС участника, висит на высоте 1 метр над полом. Длина ВСС-2 – 12 м, второй конец закреплён на ИСС судьи-страховщика.

3. На концах ВСС-1 и ВСС-2 – узел проводник восьмерка.

4. Все БЗ обозначены разметкой на полу зала. Размеры БЗ (м):

БЗ-1	БЗ-2	БЗ-3
3,0	3,0	2,0

5. Расположение, оборудование и высота ТО:

ТО	ТО-1	ТО-2	ТО-3	ТО-4
Расположение	в БЗ-1	в ОЗ	в ОЗ	в БЗ-3
Оборудование	4 карабина	4 карабина	2 карабина	по 2 карабина слева и справа от стенда с зацепами
Высота (м)	1,5	8,2	6,0	0,9
Фото ТО при движении участника по перилам к стенду с зацепами				

* возможно применение карабинов другой формы

6. Форма зацепов на стенде – рис. 27 п. 9 Приложения 1 к части 7 Раздела 3 Правил.

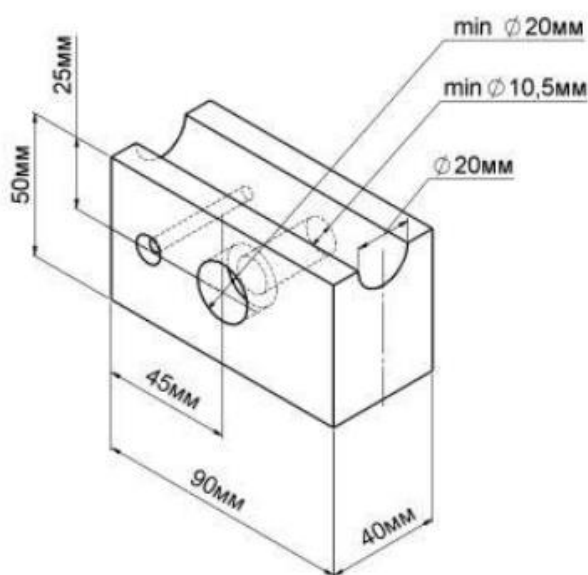
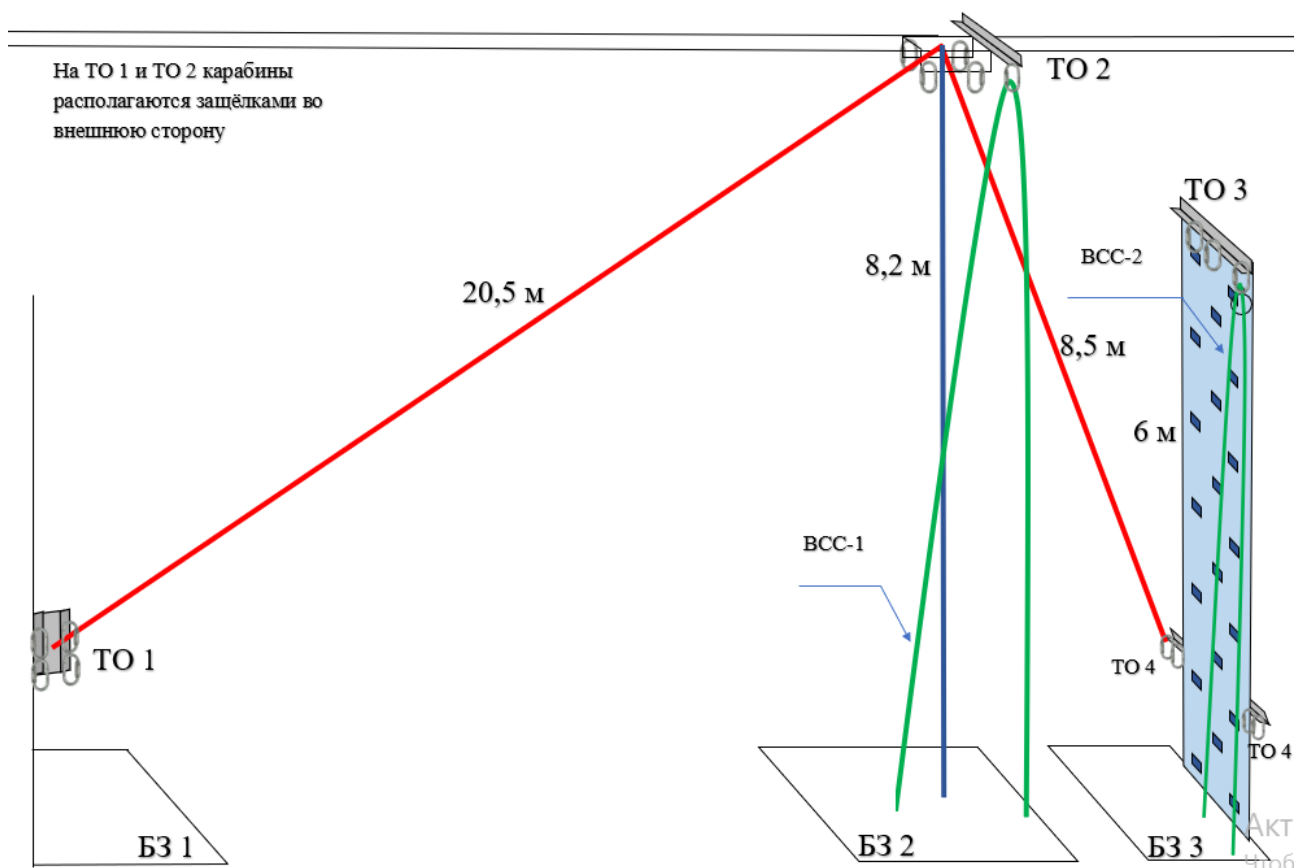


Рисунок 27

Схема дистанции. Расположение ТО, ВСВ и БЗ



СТАРТ (отметка контактная)

Стартовая станция расположена на вертикальной стойке на высоте 1,2 метра с левой стороны от стартующего спортсмена. Чип находится на эластичном креплении на левом плече.

Положение верёвок не регламентировано.

Расстояние от линии старта до БЗ-1 – 6 м.

Блок этапов 1–2

Этап 1. Навесная переправа (БЗ-1, ТО-1 – ТО-2)

Параметры: $L = 20,5$ м, α (вверх) = 19° .

Оборудование этапа:

ИС	ОЗ	ЦС
БЗ-1, КЛ	Двойные судейские перила, ВСС-1	ТО-2

Действия: переправа по п. 7.9 с ВСС.

Обратное движение: по п. 7.9 с ВСС ногами вперед.

Этап 2. Спуск по перилам (ТО-2 – БЗ-2)

Параметры: $h = 8,2$ м, $\alpha = 90^\circ$.

Оборудование этапа:

ИС	ОЗ	ЦС
ТО-2	Судейские перила, ВСС-1	БЗ-2

Действия: организация перил по п. 7.6, спуск по п. 7.10 с ВСС, снятие перил по п. 7.6.15 из БЗ (БЗ-2, БЗ-3 и/или с пола спортивного зала между ними).

Обратное движение: по ПОД по п. 7.10 с ВСС.

Блок этапов 3–4

Этап 3. Подъём по стенду с зацепами (БЗ-3 – ТО-3)

Параметры: $h = 6,0$ м, $\alpha = 90^\circ$.

Оборудование этапа:

ИС	ОЗ	ЦС
БЗ-3	Стенд с зацепами, ВСС-2	ТО-3

Действия: подъём по п. 7.11.1 (а) по зацепам с ВСС.

Обратное движение: свободным лазаньем по зацепам с ВСС.

В случае срыва или использования опоры за ограничением, участник возвращается в БЗ-3 и повторяет прохождение этапа.

Этап 4. Спуск по перилам (ТО-3 – БЗ-3)

Параметры: $h = 6,0$ м, $\alpha = 90^\circ$.

Оборудование этапа:

ИС	ОЗ	ЦС
ТО-3	ВСС-2	БЗ-3

Действия: организация перил по п. 7.6, спуск по п. 7.10 с ВСС, снятие перил по п. 7.6.15 из БЗ (БЗ-3, БЗ-2 и/или с пола спортивного зала между ними).

Обратное движение: по условиям прохождения этапа 3.

Блок этапов 5–6

Этап 5. Наклонная навесная переправа вверх (ТО-4, БЗ-3 – ТО-2)

Параметры: $L = 8,5$ м; $\alpha = 60^\circ$.

Оборудование этапа:

ИС	ОЗ	ЦС
БЗ-3, ТО-4	Двойные судейские перила, ВСС-1	ТО-2

Действия: переправа по п.п. 7.9, 7.9.4 (а) с ВСС.

Обратное движение: по п.п. 7.9, 7.9.4 (б) с ВСС.

Этап 6. Спуск по перилам (ТО-2 – БЗ-2)

Параметры: $h = 8,2$ м, $\alpha = 90^\circ$.

Оборудование этапа:

ИС	ОЗ	ЦС
ОЗ, ТО-2	Судейские перила, ВСС-1	БЗ-2

Действия: спуск по п. 7.10 с ВСС.

Обратное движение: по п. 7.10 с ВСС.

Блок этапов 7–8

Этап 7. Подъём по перилам (БЗ-2 – ТО-2)

Параметры: $h = 8,2$ м, $\alpha = 90^\circ$.

Оборудование этапа:

ИС	ОЗ	ЦС
БЗ-2	Судейские перила, ВСС-1	ТО-2

Действия: подъём по п. 7.10. с ВСС.

Обратное движение: спуск по п. 7.10 с ВСС.

Этап 8. Навесная переправа (ТО-2 – ТО-1, БЗ-1)

Параметры: $L = 20,5$ м, α (вниз) = 19° .

Оборудование этапа:

ИС	ОЗ	ЦС
ТО-2	Двойные судейские перила, ВСС-1	БЗ-1, ТО-1

Действия: переправа по п. 7.9 с ВСС, движение производится ногами вперёд.

Обратное движение: по п. 7.9 с ВСС.

ФИНИШ (бесконтактная отметка; происходит по пересечению финишной линии)

Расстояние от БЗ-1 до линии финиша – 9 м.