

ЧЕМПИОНАТ ПРИВОЛЖСКОГО ФЕДЕРАЛЬНОГО ОКРУГА ПО СПОРТИВНОМУ ТУРИЗМУ НА ЛЫЖНЫХ ДИСТАНЦИЯХ

14-18 февраля 2024 года, Республика Марий Эл
Медведевский район дер. Корта УТБ «Корта»

УСЛОВИЯ СОРЕВНОВАНИЙ В ДИСЦИПЛИНЕ «ДИСТАНЦИЯ – ЛЫЖНАЯ – ГРУППА» длинная

Класс дистанции – 4	Количество этапов – 9
Длина дистанции – 6500 м	ОКВ дистанции – 120 мин
Набор высоты – 65 м	

- Соревнования проводятся в соответствии с Правилами вида спорта «Спортивный туризм», раздела 3, части 5. Далее пункт Правил, указанный в условиях этапа.
- По п.6.2.9(а).
- По п.1.3.6 допускается перемещение участника по КОД и/или ПОД как в сторону ИС, так и в сторону ЦС этапа, при этом участники, начавшие движение по ПОД в ОЗ этапа или начавшие движение по КОД, обязаны достичь ИС данного этапа.
- По п.1.3.9 все карабины, предоставленные в качестве ТО – неразъемные.
- По п.1.6.4 вход в РЗ осуществляется после обязательного сбора всех участников перед зоной хранения лыж, при этом лыжи устанавливать в вертикальную стойку для хранения лыж не допускается до сбора всех участников группы.
- На соревнованиях применяется система электронной отметки SPORTident.
Порядок работы с отметкой на дистанции:

	Станция отметки	Место расположения	Расстояние от станции до чипа, при котором происходит отметка	Примечание
СТАРТ	отсутствует	-	-	старт осуществляется по последнему звуковому сигналу стартовых часов
ПРОХОЖДЕНИЕ ЭТАПА	бесконтактная станция	на входе и выходе в/из рабочей зоны этапа	1,8 м и менее	
СНЯТИЕ С ЭТАПА	контактная станция «СНЯТИЕ»	у судьи на выходе из рабочей зоны этапа	контактно	участник должен отметить самостоятельно
КОНТРОЛЬ ПРОХОЖДЕНИЯ ДИСТАНЦИИ	бесконтактная станция	на дистанции	3 м и менее	
ФИНИШ	бесконтактная станция	на линии финиша	при пересечении линии финиша	

ПЕРЕЧЕНЬ ЭТАПОВ, ПАРАМЕТРЫ, ОБОРУДОВАНИЕ И УСЛОВИЯ ПРОХОЖДЕНИЯ

Старт

Расстояние до этапа 1: 1300 м

Этап 1. Навесная переправа. TO1→TO2

КВ – 10 мин.

Оборудование:

ИС: БЗ-1, КП – начало ОЗ, TO1 – горизонтальная опора.

Судейские двойные перила для восстановления (для первого участника) – исходное положение перил: веревка завязана с провисом на один штык без контрольного.

ЦС: БЗ-2, КП – окончание ОЗ, TO2 – горизонтальная опора.

Действия: Восстановление судейских перил по п.7.6.12.

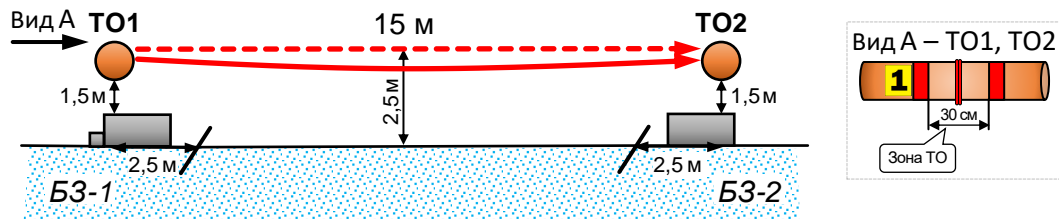
Движение первого участника по судейским перилам по п.7.9.

Организация командных перил по п.7.6.

Движение остальных участников по командным перилам по п.7.9.

Снятие командных перил по п.7.6.15.

Обратное движение: По п.7.9 по командным или судейским перилам (допускается без сопровождения).



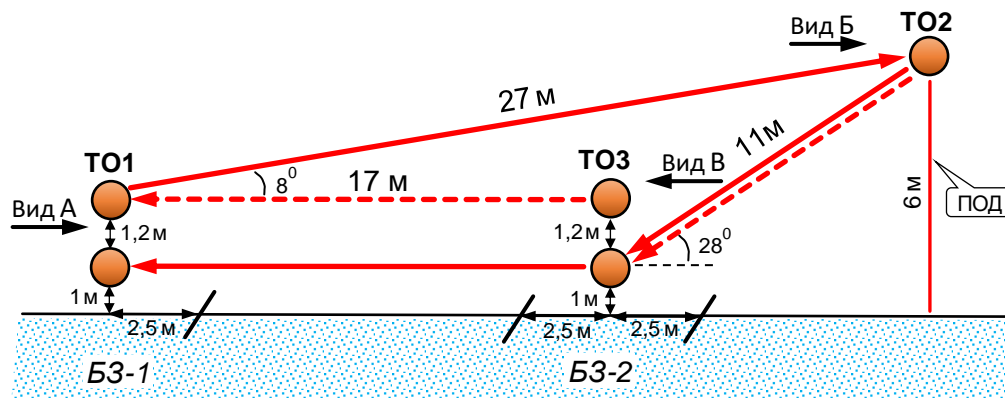
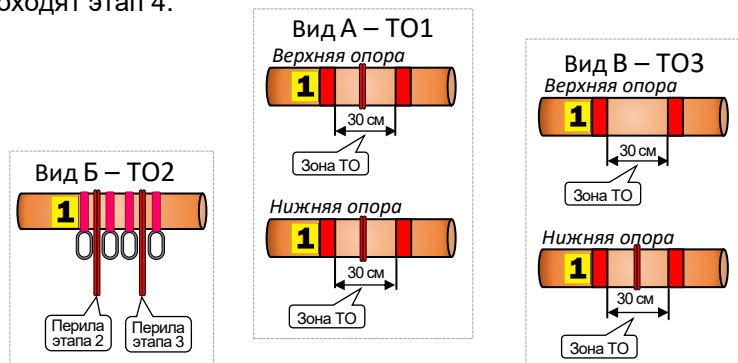
Расстояние до блока этапов 2-4: 1300 м

Блок этапов 2-4. Навесная переправа – Спуск по наклонной навесной переправе – Переправа по параллельным перилам.

КВ – 12 мин.

Участники преодолевают блок этапов в следующем порядке:

- 1) Закрепляют верхние перила этапа 4 на TO1. Все участники проходят этапы 2 и 3;
- 2) Освобождают TO2 от основного специального снаряжения;
- 3) Организуют верхние перила этапа 4 на TO3;
- 4) Проходят этап 4.



<p>Этап 2. Навесная переправа. ТО1→ТО2</p>	<p>Этап 3. Спуск по наклонной навесной переправе. ТО2→ТО3</p>	<p>Этап 4. Переправа по параллельным перилам. ТО3→ТО1</p>
<p><u>Оборудование:</u> ИС: БЗ-1, КЛ – начало ОЗ, ТО1 – горизонтальные опоры. Судейские двойные перила. ЦС: ОЗ, ТО2 – 4 карабина. <u>Действия:</u> Движение по п.7.9. <u>Обратное движение:</u> По п.7.9.</p>	<p><u>Оборудование:</u> ИС: ОЗ, ТО2 – 4 карабина. Судейские двойные перила. ЦС: БЗ-2, КЛ – окончание ОЗ, ТО3 – горизонтальные опоры. <u>Действия:</u> Движение первого участника по судейским перилам по п.п.7.9, 7.9.4(в). Организация перил по п.7.6. Движение остальных участников по командным перилам по п.п.7.9, 7.9.4(в). Снятие командных перил по п.7.6.15. <u>Обратное движение:</u> По п.п.7.9, 7.9.4(а) по судейским или командным перилам (допускается без сопровождения).</p>	<p><u>Оборудование:</u> ИС: БЗ-3, КЛ – начало ОЗ, ТО3 – горизонтальные опоры. Нижние перила – слэक्лайн. ЦС: БЗ-1, КЛ – окончание ОЗ, ТО1 – горизонтальные опоры. КОД – вдоль коридора этапа. <u>Действия:</u> Организация верхних перил по п.7.6. Движение по п.7.8. Снятие верхних перил по п.7.6.15. <u>Обратное движение:</u> В случае отсутствия возможности вернуться по п.7.8, движение осуществляется по КОД в БЗ-2.</p>

Расстояние до блока этапов 5-6: 1300 м

Блок этапов 5-6. Подъем по наклонной навесной переправе – Спуск по наклонной навесной переправе. *КВ – 12 мин.*

Участники преодолевают блок этапов в следующем порядке:

- 1) Первый участник проходит этапы 5 и 6 по судейским перилам;
- 2) Остальные участники проходят этапы 5 и 6 по командным перилам.

Вид А – ТО1

30 см
Зона ТО

Вид Б – ТО2

6 м

Вид В – ТО3

30 см
Зона ТО

<p>Этап 5. Подъем по наклонной навесной переправе. Т01→Т02</p>	<p>Этап 6. Спуск по наклонной навесной переправе. Т02→Т03</p>
<p><u>Оборудование:</u> ИС: БЗ-1, КЛ – начало ОЗ, Т01 – горизонтальная опора. Судейские двойные перила. ЦС: ОЗ, Т02 – 4 карабина. <u>Действия:</u> Движение первого участника по судейским перилам по п.п.7.9, 7.9.4.4. Организация перил по п.7.6. Движение остальных участников по командным перилам по п.п.7.9, 7.9.4.4. Снятие командных перил по п.7.6.15 (а, в, г). <u>Обратное движение:</u> По п.п.7.9, 7.9.4(в) по судейским или командным перилам.</p>	<p><u>Оборудование:</u> ИС: ОЗ, Т02 – 4 карабина. Судейские двойные перила. ЦС: БЗ-2, КЛ – окончание ОЗ, Т03 – горизонтальная опора. <u>Действия:</u> Движение первого участника по судейским перилам по п.п.7.9, 7.9.4(в). Организация перил по п.7.6. Движение остальных участников по командным перилам по п.п.7.9, 7.9.4(в). Снятие командных перил по п.7.6.15. <u>Обратное движение:</u> По п.п.7.9, 7.9.4(а) по судейским или командным перилам (допускается без сопровождения).</p>

Расстояние до этапа 7: 1300 м

<p>Этап 7. Переправа по бревну. Т01→Т02</p>	<p><i>КВ – 10 мин.</i></p>
<p><u>Оборудование:</u> ИС: БЗ-1, КЛ – начало ОЗ, Т01 – 1 карабин. ЦС: БЗ-2, КЛ – окончание ОЗ, Т02 – горизонтальная опора. КОД – вдоль коридора этапа. <u>Действия:</u> Движение первого участника по п.7.2. Организация перил по п.7.6. Движение остальных участников по п.7.8. Снятие перил по п.7.6.15. <u>Обратное движение:</u> По КОД.</p>	

Расстояние до финиша: 1300 м

Финиш